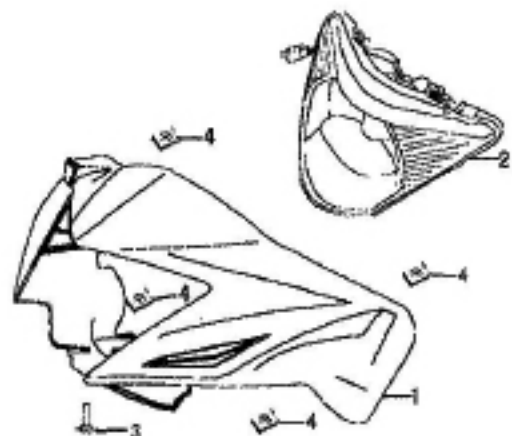
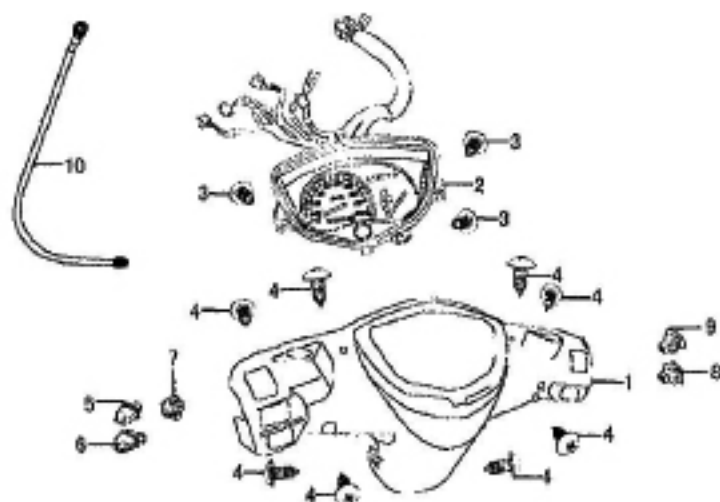


F-1 前照灯总成、前照灯护罩 Headlight Assy& Hood, Headlight



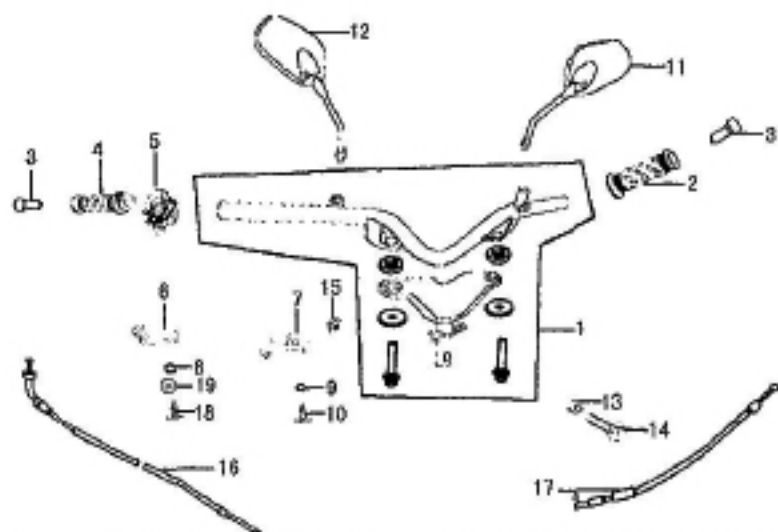
序号 Ref. No.	零部件代号 Part No.	零部件名称	Description	数量 Quantity	备注 Remark
1	4311001-S625D-00	前照灯护罩	Hood, Headlight	1	
2	3310000-S625D-00	前照灯总成	Headlight Assy	1	
3	9111013	螺钉	Screw	3	
4	9111006	自攻卡子 ST4	Need ST4	4	

F-2 仪表总成、仪表护罩 Meters Assy& Hood, Meter



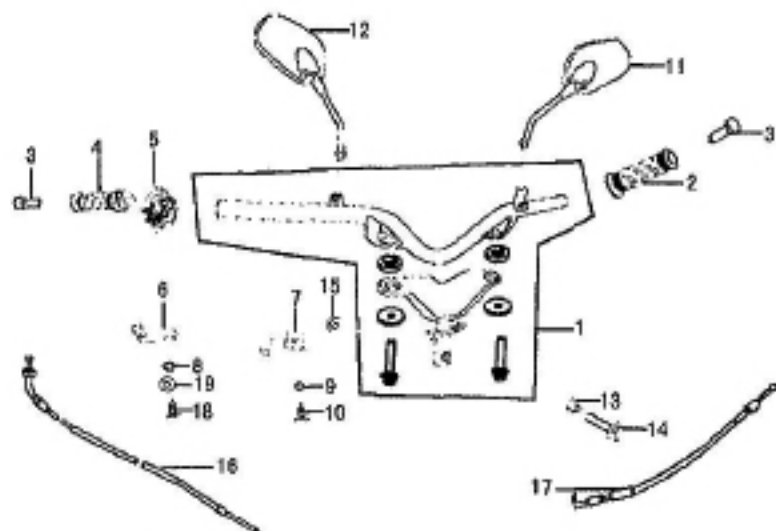
序号 Ref. No.	零部件代号 Part No.	零部件名称	Description	数量 Quantity	备注 Remark
1	4311002-S625D-00	仪表护罩	Hood, Meter	1	
2	3700000-S625D-00	仪表总成	Meter Assy	1	
3	GB/T845-1985	自攻螺钉 ST4.2×16	Self-Tapped Screw ST4.2×16	3	
4	GB/T845-1985	自攻螺钉 ST4.8×16	Self-Tapped Screw ST4.8×16	8	
5	3521000-S625D-00	远近光开关组件	Dimmer Switch	1	
6	3533000-S625D-00	喇叭开关组件	Horn Switch	1	
7	3522000-S625D-00	转向灯开关组件	Winker Switch	1	
8	3512000-S625D-00	照明开关组件	Lighting Switch	1	
9	3513000-S625D-00	启动开关组件	Starter Switch	1	
10	4670000-S625D-00	里程表软轴	Flexible cable, odometer	1	

F-3 方向把管、握把、开关、拉索 Steering Bar, Handlebar, Switch & Cable



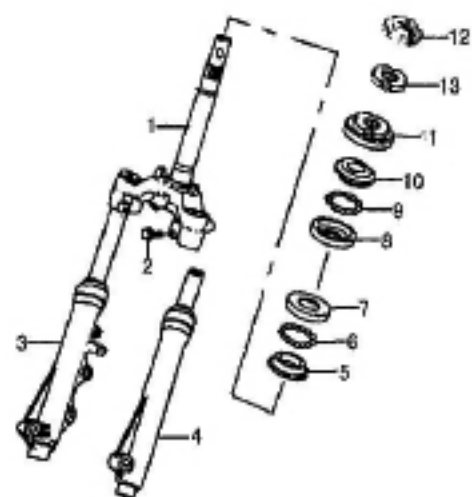
序号 Ref. No.	零部件代号 Part No.	零部件名称	Description	数量 Quantity	备注 Remark
1	4700000-S625D-00	方向把管总成	Steering bar	1	
2	4741001-823-00	左握把	Grip, LH	1	
3	4713000-823-00	方向把平衡块组合	Balance weight set	2	
4	4730000-823-00	油门握把	Throttle grip	1	
5	4732000-S625D-00	油门加油器罩组合	Greaser throttle	1	
6	3592001-S607-00	阻风门拉索手柄	Choke cable lever	1	
7	3592002-S607-00	阻风门拉索卡座	Choke cable stop	1	
8	3592003-S625D-00	波纹垫圈	Washer	1	
9	GB/T 97.1-1985	平垫圈 $\phi 5$	Washer $\phi 5$	1	
10	GB/T 845-1985	螺钉 M5 \times 16	Screw M5 \times 16	1	
11	5852000-S625D-00	左后视镜	Rear-view mirror, LH	1	
12	5851000-S625D-00	右后视镜	Rear-view mirror, RH	1	
13	9111003-629G-00	方向把管连接卡	Collar	1	
14	GB/T 5787-1986	螺栓 M10 \times 1.25 \times 50	Bolt M10 \times 1.25 \times 50	1	
15	GB/T 6187.1-2000	螺母 M10	Nut M10	2	

F-3 方向把管、握把、开关、拉索 Steering Bar, Handlebar, Switch & Cable



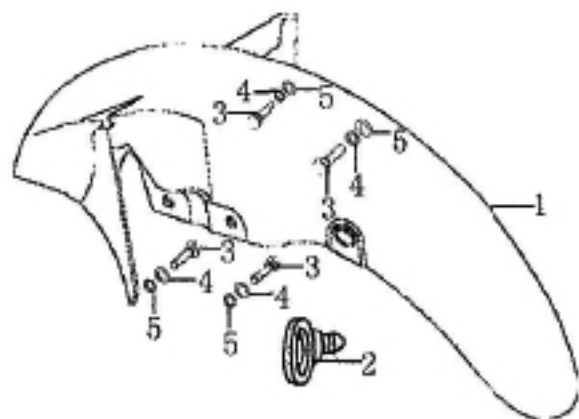
序号 Ref. No.	零部件代号 Part No.	零部件名称	Description	数量 Quantity	备注 Remark
16	4631001-S625D-00	油门拉索	Throttle cable	1	
17	4632000-S625D-00	阻风门拉索	Choke cable	1	
18	GB/T 845-1985	螺钉 M5×20	Screw M5×20	1	
19	GB/T 96-1985	大平垫圈 φ5	Washer φ5	1	

F-4 方向柱总成及前减震器 Front Shock Absorber&Steering Stem Assy



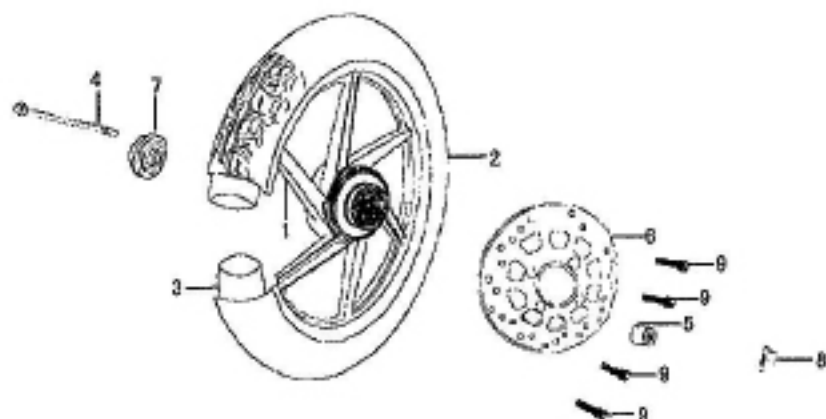
序号 Ref. No.	零部件代号 Part No.	零部件名称	Description	数量 Quantity	备注 Remark
1	5121000-S625D-00	方向柱组件	Steering stem	1	
2	GB/T 5787-2000	螺栓 M10×35	Bolt M10×35	2	
3	5240000-S625D-00	前右减震器	Front shock absorber,RH	1	
4	5250000-S625D-00	前左减震器	Front shock absorber,LH	1	
5	5171004-625A-00	下轴承下盖	Lower Race, Bottom Bearing	1	
6	5171006-625-00	下轴承钢球	Ball, Bottom Bearing	1	
7	5171003-625A-00	下轴承上盖	Upper Cover, Bottom Bearing	1	
8	5171004-625A-00	上轴承下盖	Lower Race, Top Bearing	1	
9	5171005-625-00	上轴承钢球	Ball, Top Bearing	1	
10	5171001-625A-00	上轴承上盖	Upper Cover, Top Bearing	1	
11	5121004-S625D-00	方向柱调整螺母	Adjust Nut, Steering Stem	1	
12	5121005-S625D-00	方向柱锁紧螺母	Lock Nut, Steering Stem	1	
13	5121004-S625D-00	方向柱调整垫圈	Washer	1	

F-5 前挡泥板 Front Fender



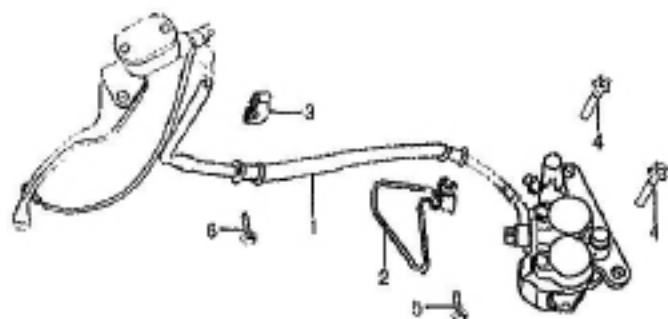
序号 Ref. No.	零部件代号 Part No.	零部件名称	Description	数量 Quantity	备注 Remark
1	5310000-S625D-00	前挡泥板	Front Fender	1	
2	5351001-629G-00	护线环	Grommet, Wire	1	
3	GB/T 5783-2000	螺栓 M6×16	Bolt M6×16	4	
4	GB/T 93-1987	弹垫 φ5	Washer φ5	4	
5	GB/T 96-1985	垫圈 φ5	Washer φ5	4	

F-6 前轮总成 Front Wheel



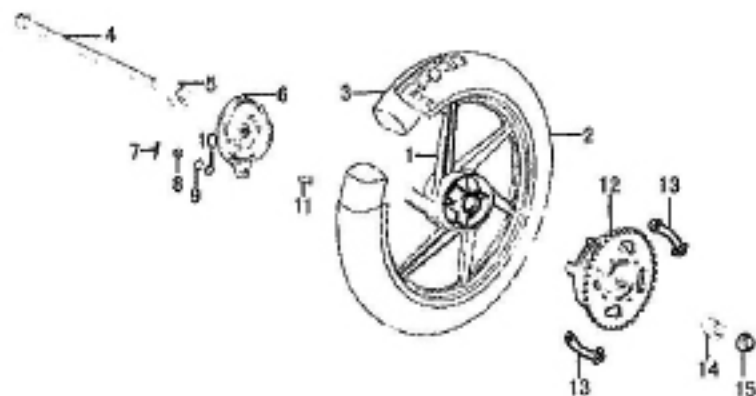
序号 Ref. No.	零部件代号 Part No.	零部件名称	Description	数量 Quantity	备注 Remark
1	5460000-625-00	前轮毂组合	Front Wheel Hub	1	
2	5470000-501-00	前轮外胎	Outer tire, front wheel	1	
3	5480000-501-00	前轮内胎	Inner tube, front wheel	1	
4	5431001-S625D-00	前轮轴	Axle, front wheel	1	
5	5431002-625-00	前轮右衬套	Collar, front wheel, RH	1	
6	5631001-S625D-00	前制动盘	Disk, Front Brake	1	
7	5550000-625-00	速度计总成	Recorder for Speed	1	
8	GB/T 6187-1986	螺母 M10	Nut M10	1	
9	GB/T 70.2-1988	内六角平圆头螺钉 M8×25	Blot M8×25	4	

F-7 前盘式制动器 Front Brake Pump



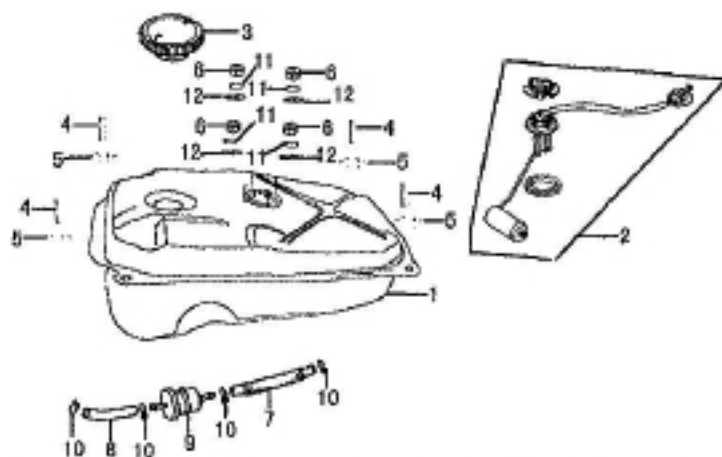
序号 Ref. No.	零部件代号 Part No.	零部件名称	Description	数量 Quantity	备注 Remark
1	5600000-S625D-00	前盘式制动器总成	Front Brake Pump	1	
2	5671005-S625D-00	前制动下油管夹	Lower Clip for Oil Pipe	1	
3	5671001-S625D-00	前制动上油管夹	Upper Clip for Oil Pipe	1	
4	GB/T 5787-1986	螺栓 M10×30	Bolt M10×30	2	
5	GB/T 5787-1986	螺栓 M6×25	Bolt M6×25	1	
6	GB/T 5787-1986	螺栓 M6×12	Bolt M6×12	1	

F-8 后轮总成 Rear Wheel



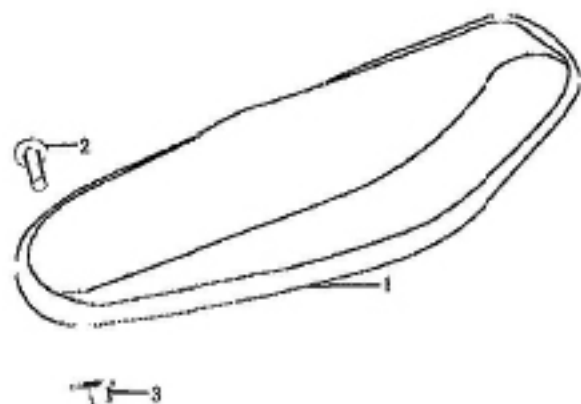
序号 Ref. No.	零部件代号 Part No.	零部件名称	Description	数量 Quantity	备注 Remark
1	6411000-S625D-00	后轮毂	Rear Hub	1	
2	6470000-501-00	后轮外胎	Rear Tyr	1	
3	6480000-501-00	后轮内胎	Rear tube	1	
4	6431001-S625D-00	后轮轴	Rear Axle	1	
5	6431002-S625D-00	后轮右衬套	Bush, Rear Wheel, RH	1	
6	6510000-S625D-00	后制动器	Stop bolt	1	
7	GB/T 91-1986	开口销 2×20	Pin 2×20	1	
8	GB/T 6170-1986	螺母 M8	Nut M8	1	
9	GB/T 93-1987	弹垫 Φ8	Washer Φ8	1	
10	GB/T 97.1-1985	平垫 Φ8	Washer Φ8	1	
11	9111025	打孔台阶螺栓 M8×30	Bolt M8×30	1	
12	2951000-S625D-00	链轮缓冲体总成	Sprocket Hub	1	
13	2951003-S625D-00	锁紧垫片	Shim, Lock	2	
14	6431003-S625D-00	后轮左衬套	Bush, Rear Wheel, LH	1	
15	GB/T 6187-1986	螺母 M12	Nut M12S	1	

F-9 油箱总成 Fuel Tank



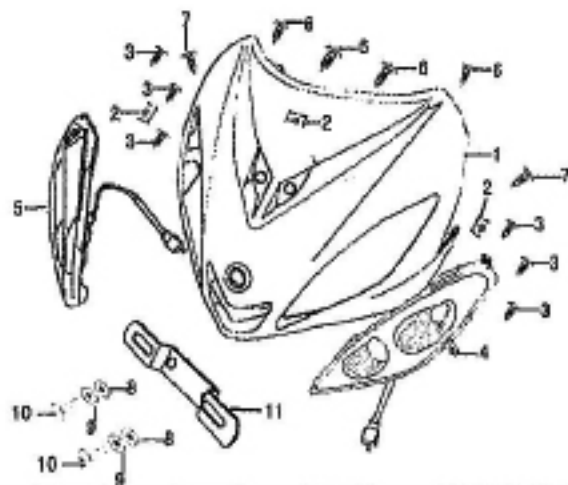
序号 Ref. No.	零部件代号 Part No.	零部件名称	Description	数量 Quantity	备注 Remark
1	1660000-S625D-00	油箱焊接组合	Fuel tank weldment assy	1	
2	3781000-S625D-00	燃油传感器	Sensor, fuel level	1	
3	1650000-S625DS-00	油箱盖	Cap, fuel tank	1	
4	GB/T 5783-2000	螺栓 M6×25	Bolt M6×25	4	
5	9111001-823-00	翻边衬套 $\Phi 20 \times \phi 9 \times \phi 6.5 \times 13$	Tube $\Phi 20 \times \phi 9 \times \phi 6.5 \times 13$	4	
6	GB/T 6170-1986	螺母 M5	Nut M5	4	
7	1693002-502-00	油管(II)	Fuel Hose No.2	1	
8	1693001-502-00	油管(I)	Fuel Hose No.1	1	
9	1692000-501-00	过滤器	Filter	1	
10	1693004	油管卡	Clip, Fuel Hose	4	
11	GB93-87	弹簧垫圈 $\Phi 5$	Washer $\Phi 5$	4	
12	GB97.1-85	平垫圈 $\Phi 5$	Washer $\Phi 5$	4	

F-10 座垫 Seat



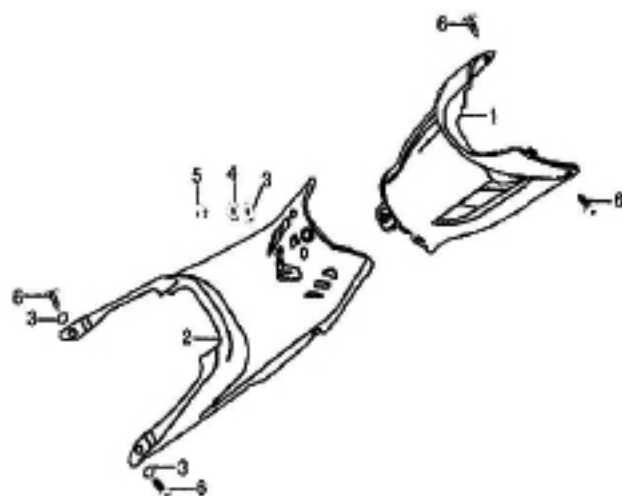
序号 Ref. No.	零部件代号 Part No.	零部件名称	Description	数量 Quantity	备注 Remark
1	4400000-S625D-00	座垫总成	Seat Assy	1	
2	GB/T 5787-1986	螺栓 M10×80	Bolt M10×80	1	
3	GB/T 6187-2000	螺母 M10	Nut M10	1	

F-11 前面罩 Cover, Fr.Top



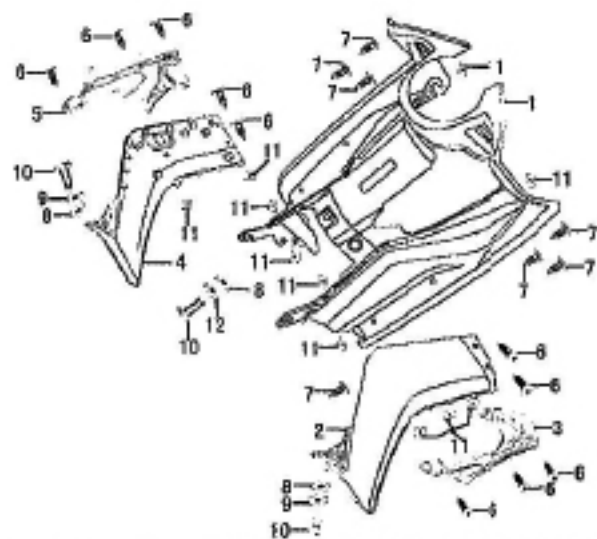
序号 Ref. No.	零部件代号 Part No.	零部件名称	Description	数量 Quantity	备注 Remark
1	4322001-S625D-00	前面罩	Cover, Fr.Top	1	
2	9111006	自攻卡子 ST4	Need ST4	10	
3	GB/T 845-1985	自攻螺钉 ST4.8×12	Self-Tapped Screw ST4.8×12	6	
4	3361002-S625D-00	前左转向灯	Winker assy, fr-lt	1	
5	3361006-S625D-00	前右转向灯	Winker assy, fr-rt.	1	
6	GB/T 845-1985	自攻螺钉 ST4.8×16	Self-Tapped Screw ST4.8×16	4	
7	GB/T 845-1985	自攻螺钉 ST4.8×20	Self-Tapped Screw ST4.8×20	2	
8	4331008-501-00	橡胶平垫	Rubber Washer	2	
9	GB/T 97.1-1985	平垫 φ6	Washer φ6	2	
10	9111011	十字大扁头螺钉 M6×16	Screw M6×16	2	
11	5371001-S625D-00	前牌照支架	Bracket, front license plate	1	

F-12 中护板 Hood Middle



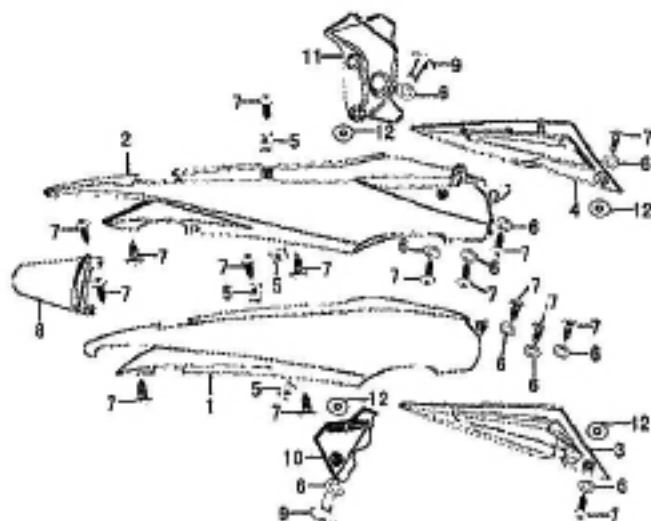
序号 Ref. No.	零部件代号 Part No.	零部件名称	Description	数量 Quantity	备注 Remark
1	4364001-S625D-00	中护罩前体	Front body, middle hood	1	
2	4364002-S625D-00	中护罩后体	Middle Cover	1	
3	GB/T 96-1985	大平垫圈 $\Phi 6$	Washer $\Phi 6$	3	
4	4331008-501-00	橡胶平垫	Washer	1	
5	9111011	十字大扁头螺钉 M6 \times 16	Screw M6 \times 16	1	
6	GB/T 845-1985	自攻螺钉 ST4.8 \times 16	Self-Tapped Screw ST4.8 \times 20	4	

F-13 挡风板 Leg Shield



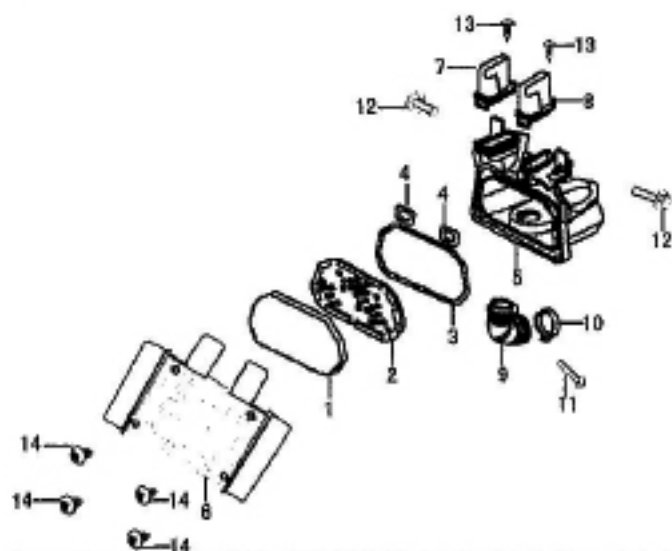
序号 Ref. No.	零部件代号 Part No.	零部件名称	Description	数量 Quantity	备注 Remark
1	4362004-625D-00	挡风板内板	Inner plate, Windshield	1	
2	4362003-625D-00	右挡风板外板	Outer plate, R Windshield	1	
3	4332005-625D-00	空滤器右挡板	Right Windshield, Air Cleaner	1	
4	4362005-625D-00	左挡风板外板	Outer plate, L Windshield	1	
5	4332006-625D-00	空滤器左挡板	Left Windshield, Air Cleaner	1	
6	GB/T845-1985	自攻螺钉 ST4.8×16	Self-Tapped Screw ST4.8×16	10	
7	GB/T845-1985	自攻螺钉 ST4.8×20	Self-Tapped Screw ST4.8×20	7	
8	4331008-501-00	橡胶平垫	Washer	3	
9	GB/T5287-1995	特大平垫圈 Φ6	Washer Φ6	2	
10	9111011	十字大扁头螺钉 M6×16	Screw M6×16	3	
11	9111006	自攻卡子 ST4	Need ST4	11	
12	GB/T 96-1985	大平垫圈 Φ6	Washer Φ6	1	

F-14 后围板 Rear Cover



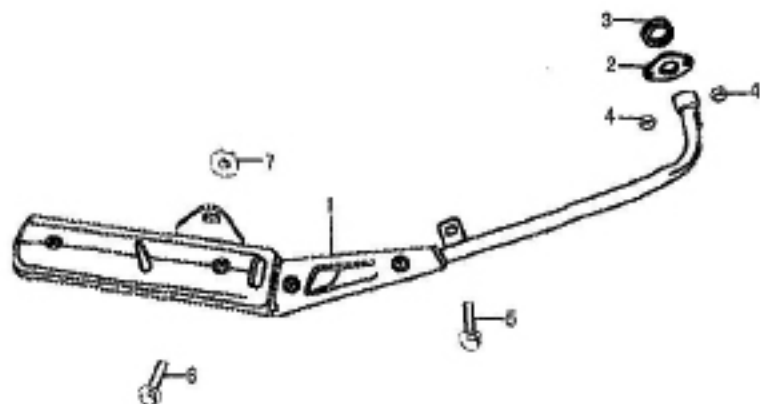
序号 Ref. No.	零部件代号 Part No.	零部件名称	Description	数量 Quantity	备注 Remark
1	4372001-S625D-00	右车体	Rear cover,RH	1	
2	4373001-S625D-00	左车体	Rer cover,LH	1	
3	4331020-S625D-00	右车体装饰盖	Right bottom decorate the cover	1	
4	4341002-S625D-00	左车体装饰盖	Left bottom decorate the cover	1	
5	9111006	自攻卡子 ST4	Need ST4	4	
6	GB/T 96-1985	大平垫圈 Φ6	Washer Φ6	10	
7	GB/T 845-1985	自攻螺钉 ST4.8×16	Self-Tapped Screw ST4.8×16	16	
8	4374001-S625D-00	后中连接板	Connection cover	1	
9	9111011	十字大扁头螺钉 M6×16	Screw M6×16	2	
10	4341006-S625D-00	发动机左装饰盖	Left bottom decorate the cover	1	
11	4331035-S625D-00	发动机右装饰盖	Right bottom decorate the cover	1	
12	GB/T 5287-1995	特大平垫圈 Φ6	Washer Φ5	4	

F-15 空气滤清器总成 Air Cleaner



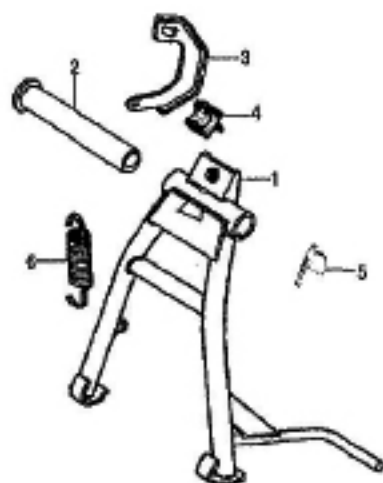
序号 Ref. No.	零部件代号 Part No.	零部件名称	Description	数量 Quantity	备注 Remark
1	1712001-S625D-00	空滤器滤芯	Filter Core, Air Cleaner	1	
2	1715001-S625D-00	空滤器滤网	Filter Screen, Air Cleaner	1	
3	1711004-S625D-00	空滤器密封垫	Gasket, Air Cleaner	1	
4	1711010-S625D-00	空滤器密封垫(口)	Gasket, Air Cleaner Cover	2	
5	1714001-S625D-00	空气滤清器壳体	Case, Air Cleaner	1	
6	1711001-S625D-00	空气滤清器盖	Cover, Air Cleaner	1	
7	1711011-S625D-00	右排气口帽	Cap, Exhaust Vent, RH	1	
8	1711012-S625D-00	左排气口帽	Cap, Exhaust Vent, LH	1	
9	1711002-S625D-00	空滤器连接管	Tube, Connecting	1	
10	1713000-S625D-00	空滤器卡箍	Clip, Air Cleaner	1	
11	GB/T818-2000	螺钉 M5×20	Screw M5×20	1	
12	GB/T 5787-1986	螺栓 M6×12	Bolt M6×12	2	
13	GB/T 845-1985	自攻螺钉 ST4.2×13	Screw Tapping ST4.2×13	2	
14	GB/T 845-1985	自攻螺钉 ST5.5×19	Screw Tapping ST5.5×19	4	

F-16 消声器总成 Exhaust Muffler



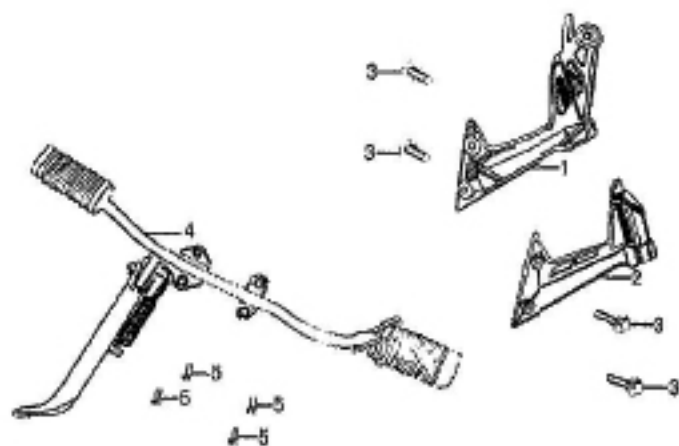
序号 Ref. No.	零部件代号 Part No.	零部件名称	Description	数量 Quantity	备注 Remark
1	1861003-S625D-00	消声器总成	Exhaust Muffler	1	
2	1811001-S625D-00	排气管连接盘	Con-Disk, Exhaust Pipe	1	
3	GB/T 97.1-1985	排气口密封垫	Gasket Comp., Exhaust Outlet	1	
4	GB/T 6170-1986	螺母 M6	Nut M6	2	
5	GB/T 5787-1986	螺栓 M8×20	Bolt M8×20	1	
6	GB/T 5787-1986	螺栓 M8×40	Bolt M8×40	1	
7	GB/T 6187-1986	螺母 M8	Nut M8	1	

F-17 支架 Stand



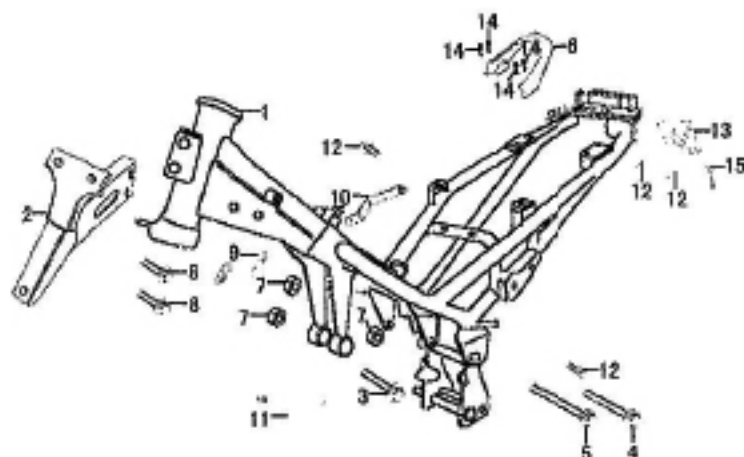
序号 Ref. No.	零部件代号 Part No.	零部件名称	Description	数量 Quantity	备注 Remark
1	421000-S625D-00	主支架	Main stand	1	
2	4221001-S625D-00	主支架轴	Axle, main stand	1	
3	4221006-502-00	弹簧挂板	Spring hanger	1	
4	4221008-629G-00	主支架限位胶垫	Location rubber,main stand	1	
5	GB/T 6170-2000	螺母 M10	Nut M10	1	
6	4221002-501-00	主支架弹簧	Spring, Main Stand	1	

F-18 搁脚组合 Footrest



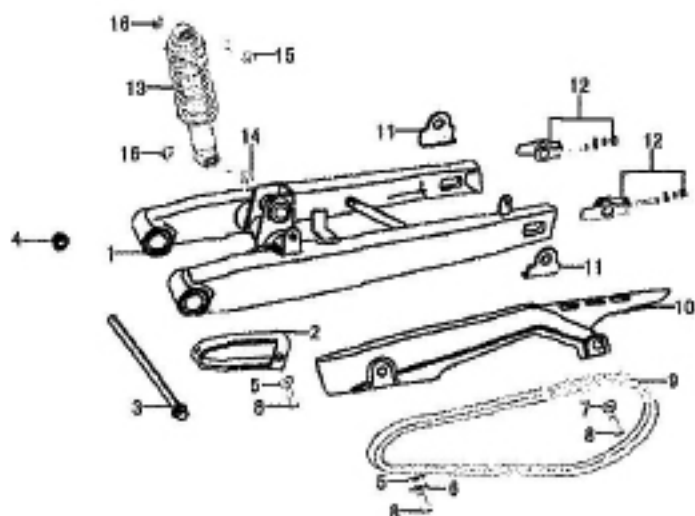
序号 Ref. No.	零部件代号 Part No.	零部件名称	Description	数量 Quantity	备注 Remark
1	4274000-S625D-00	后右搁脚组合	ear Footrest Assy,Rh	1	
2	4271000-S625D-00	后左搁脚组合	Rear Footrest Assy,Lh	1	
3	GB/T 5787-1986	螺栓 M8×20	Bolt M8×20	4	
4	4260000-S625D-00	前搁脚组合	Stay,Fr Footrest	1	
5	GB/T 5787-1986	螺栓 M8×16	Bolt M8×16	4	

F-19 车架 Frame Body



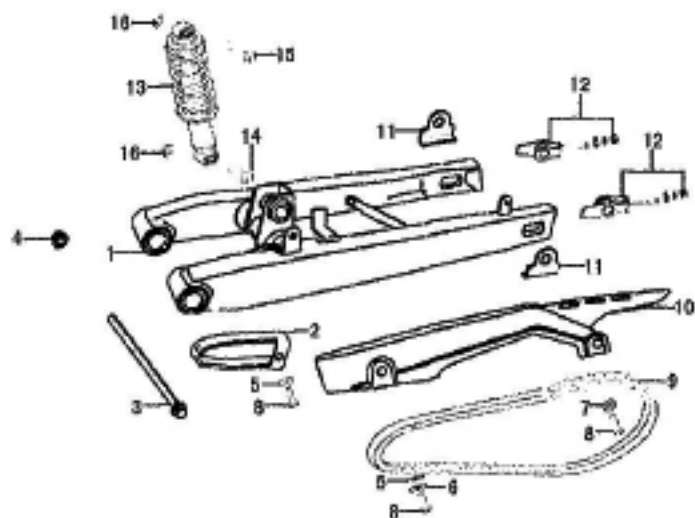
序号 Ref. No.	零部件代号 Part No.	零部件名称	Description	数量 Quantity	备注 Remark
1	4110000-607-00	车架焊接总成	Body Comp.,Frame	1	
2	4111005-S625D-00	前面板支架	Stay.Fr.Top Cover	1	
3	GB/T 5787-1986	螺栓 M8×95	Bolt M8×95	1	
4	GB/T 5787-1986	螺栓 M8×110	Bolt M8×110	1	
5	GB/T 5787-1986	螺栓 M8×115	Bolt M8×115	1	
6	4546001-S625D-00	后扶手	Rear Handgrip	1	
7	GB/T 6170-1986	螺母 M8	Nut M8	3	
8	GB/T 5787-1986	螺栓 M8×32	Bolt M8×32	2	
9	4111026-S625D-00	右挡风外板安装支架	Bracket,Rt.Shield, Rh	1	
10	4111026-S625D-00	发动机左装饰罩支架	Ornamental bracket, Lh	1	
11	4111027-S625D-00	左挡风外板安装支架	Bracket,Lt.Shield, Lh	1	
12	GB/T 5787-86	螺栓 M6×12	Bolt M6×12	4	
13	4832000-S625D-00	座垫锁座	Lock, Seat Cushion	1	
14	GB/T 5787-1986	螺栓 M6×20	Bolt M6×20	4	
15	4421028-S625D-00	座垫拉索	Seat cable	1	

F-20 平叉总成、后减震器 Rear Fork & Rear Shock Absorber



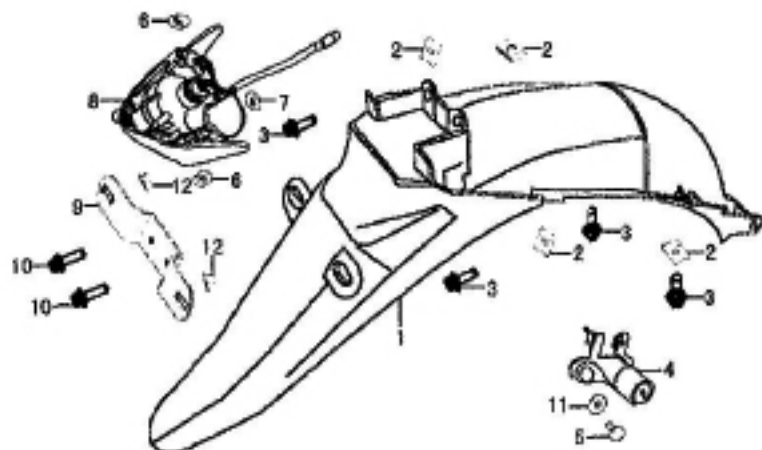
序号 Ref. No.	零部件代号 Part No.	零部件名称	Description	数量 Quantity	备注 Remark
1	611000-S625D-00	平叉焊接组合	Rr.Fork.Welding Assy	1	
2	6121006-S625D-00	链条护卡	Protection Piece, Chain	1	
3	6121004-S625D00	平叉轴	Axle,Rr.Fork Pivot	1	
4	GB/T 6187-1986	螺母 M12	Nut M12	1	
5	GB/T 96-1985	大平垫圈 $\Phi 6$	Washer $\Phi 6$	2	
6	9111001	翻边衬套 $\Phi 6.5 \times \Phi 8 \times \Phi 18 \times 3 \times 4$	Tube $\Phi 6.5 \times \Phi 8 \times \Phi 18 \times 3 \times 4$	1	
7	9111042	翻边衬套 $\Phi 6.5 \times \Phi 23 \times 6$	Tube $\Phi 6.5 \times \Phi 23 \times 6$	1	
8	GB/T 5783-1986	螺栓 M6 \times 12	Bolt M6 \times 12	3	
9	2970000-S625D-00	链条	Chain	1	
10	6130000-S625D-00	链盒	Chain Case	1	
11	6141004-S625D-00	链条调节器标尺	Click, Chain Adjuster	2	
12	6142000-S625D-00	链条调节器	Adjuster	2	
13	6214000-S625D-00	后减震器	Headlight Assembly	1	
14	GB/T 5787-1986	螺栓 M10 \times 70	Bolt M10 \times 70	1	
15	GB/T 5787-1986	螺栓 M10 \times 80	Bolt M10 \times 80	1	

F-20 平叉总成、后减震器 Rear Fork & Rear Shock Absorber



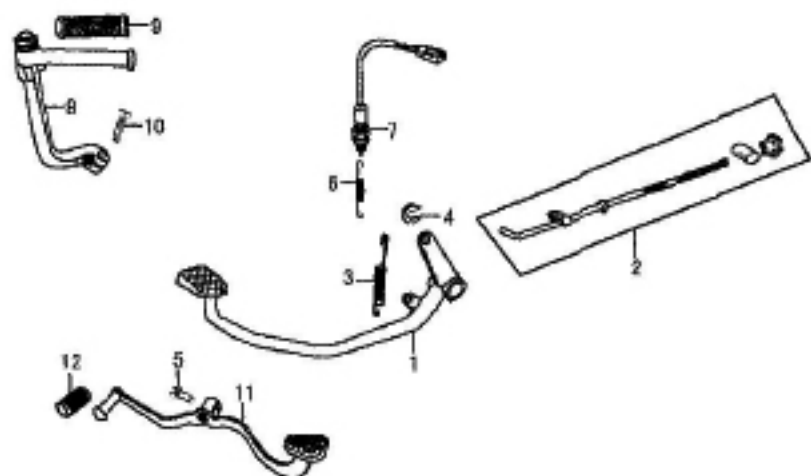
序号 Ref. No.	零部件代号 Part No.	零部件名称	Description	数量 Quantity	备注 Remark
16	GB/T 6187-1986	螺母 M10	Nut M10	2	

F-21 挡泥板、尾灯总成 Rear Fender& Taillight Assy



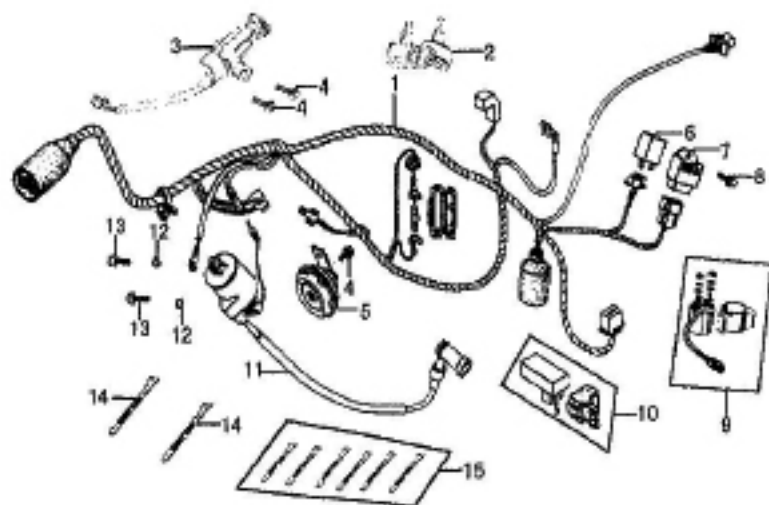
序号 Ref. No.	零部件代号 Part No.	零部件名称	Description	数量 Quantity	备注 Remark
1	6310000-S625D-00	后挡泥板	Rear Fender	1	
2	9111006	自攻卡子 ST4	Need ST4	4	
3	GB/T 5787-1986	螺栓 M6×12	Bolt M6×12	4	
4	4830000-607-00	座垫锁	Lock, Seat	1	
5	9111011	螺栓 M5×16	Bolt M5×16	1	
6	3371004-S625D-00	尾灯胶圈□	Grommet, Wire Mounting	2	
7	3371005-S625D-00	尾灯胶圈□	Grommet, Wire Mounting	1	
8	3370000-S625D-00	尾灯总成	Taillight Assy	1	
9	6371001-502-00	后牌照支架	Holder, rear plate	1	
10	GB/T 5787-1986	螺栓 M6×16	Bolt M6×16	2	
11	GB/T 96-1985	大平垫圈 Φ6	Washer	1	
12	GB/T 6187-1986	螺母 M6	Nut M6		

F-22 制动臂 Rear Brake Arm



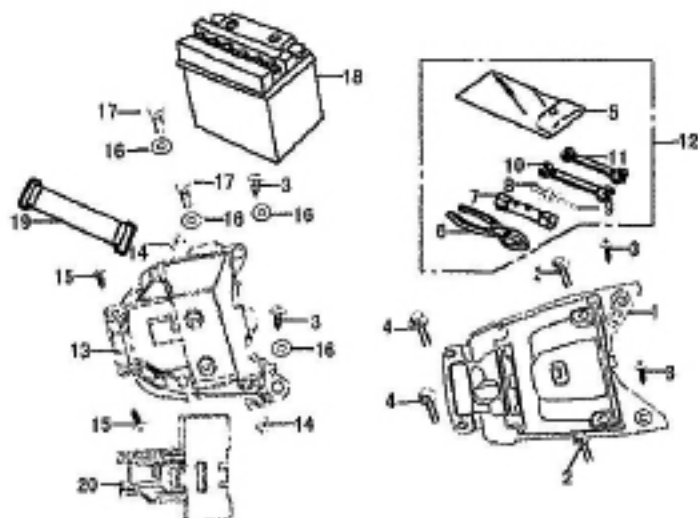
序号 Ref. No.	零部件代号 Part No.	零部件名称	Description	数量 Quantity	备注 Remark
1	6541000-S625D-00	后制动踏板	Pedal,Rr Brake	1	
2	6550000-S625D-00	后制动拉杆	Rod,Rr Brake	1	
3	6541002-S625D-00	后制动踏板回位簧	Reset Spring, Brake Pedal	1	
4	GB/T896-1986	开口挡圈	Washer	1	
5	GB/T 5787-1986	螺栓 M8×28	Bolt M8×28	1	
6	6541008-535-00	后制动开关拉簧	Spring, Rear brake switch	1	
7	3221000-625A-00	后制动开关	Switch,rear brake	1	
8	2890000-107L-10	起动车总成	Arm Assy,Kick Starter	1	
9	2891001-107L-10	起动车踏板胶套	Boot, Kick Starter	1	
10	GB/T 5787-1986	螺栓 M6×20	Bolt M6×20	1	
11	2471001-107L-10	换挡踏板	Pedal Comp, Gearshift	1	
12	2471002-107L-10	换挡踏板橡胶套	Rubber, change pedall	1	

F-23 主电缆 Main Cables



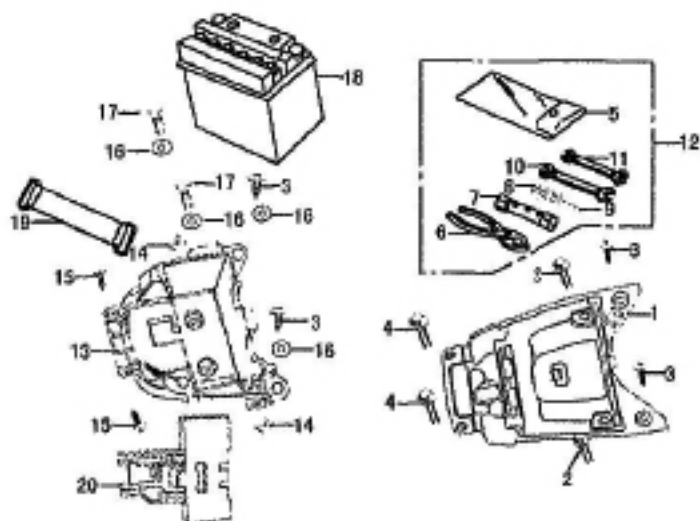
序号 Ref. No.	零部件代号 Part No.	零部件名称	Description	数量 Quantity	备注 Remark
1	3210000-S625D-00	主电缆	Main cables	1	
2	4812000-S625D-00	钥匙组件	Key	1	
3	3540000-S625D-00	点火开关	Ignition Switch Assy.	1	
4	GB/T 5787-1986	螺栓 M6×12	Bolt M6×12	3	
5	3810000-501-00	喇叭	Horn	1	
6	3821000-501-10	闪光继电器	Flash Relay	1	
7	3160000-501-00	调压整流器	Volt. Regulator	1	
8	GB/T 5787-1986	螺栓 M6×16	Bolt M6×16	1	
9	3460000-501-00	起动继电器	Starting Relay	1	
10	3440000-501-00	点火控制器	Ignition Controller	1	
11	3450000-706-00	点火线圈	Ignition Coil	1	
12	GB/T 97.1-1985	平垫圈 Φ5	Washer Φ5	2	
13	GB/T 5783-1986	螺栓 M5×20	Bolt M5×20	2	
14	4661003-S625D-00	塑料扎带 (T)	Plastic Band, Wire Harness	2	
15	4661004-S625D-00	塑料扎带 (□)	Plastic Band, Wire Harness	6	

F-24 电池、随车工具 Battery & Tool Kit



序号 Ref. No.	零部件代号 Part No.	零部件名称	Description	数量 Quantity	备注 Remark
1	4383000-S625D-00	工具箱	Tool Box	1	
2	GB/T 5787-1986	螺栓 M6×12	Bolt M6×12	2	
3	GB/T845-1985	自攻螺钉 ST4.8×16	Self-Tapped Screw ST4.8×16	4	
4	GB/T 5787-1986	螺栓 M6×20	Bolt M6×20	2	
5	5813001-502-00	工具袋	Bag, Tools	1	
6	5811001-502-00	鲤鱼钳	Slip-Jointed Pliers	1	
7	5812001-502-00	火花塞套筒扳手	Wrench, Spark Plug	1	
8	5811002-502-00	螺丝刀把	Handle, Screw Driver	1	
9	5811003-502-00	双头螺丝刀	Bauble-End Skew Driver	1	
10	5811008-502-00	开口扳手 (14×12)	Spanner 14×12	1	
11	5811007-502-00	开口扳手 (10×8)	Spanner 10×8	1	
12	5810000-502-00	随车工具	Tool Kit	1	
13	3151008-S625D-00	蓄电池盒	Battery Box	1	
14	9111006	自攻卡子 ST4	Need ST4	2	
15	GB/T845-1985	自攻螺钉 ST4.8×16	Self-Tapped Screw ST4.8×16	2	

F-24 蓄电池、随车工具 Battery & Tool Kit



序号 Ref. No.	零部件代号 Part No.	零部件名称	Description	数量 Quantity	备注 Remark
16	GB/T 96-1985	大平垫圈 $\Phi 6$	Washer $\Phi 6$	4	
17	GB/T 5783-1986	螺栓 M6 \times 16	Bolt M6 \times 16	2	
18	3150000-S625D-00	蓄电池 (12V, 5AH)	Battery (12v, 5ah)	1	
19	3153000-S625D-00	蓄电池护带	Battery band	1	
20	3151009-S625D-00	蓄电池盒盖	Cover, Tool Box	1	